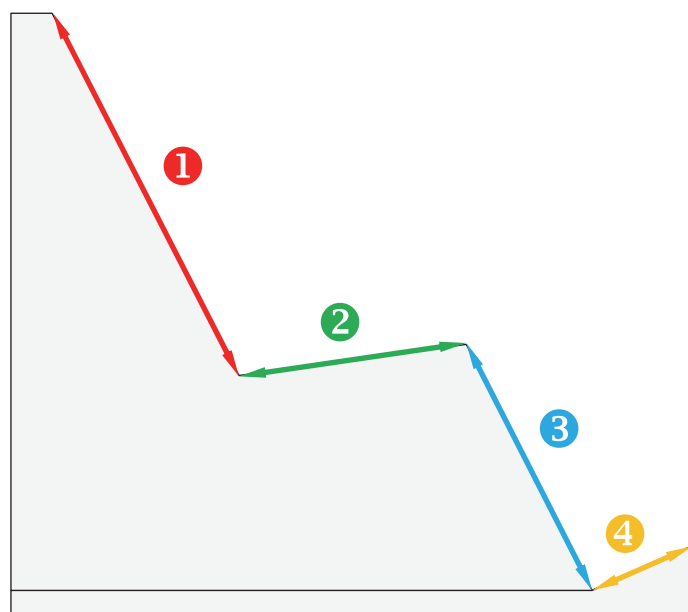


Beställare	Brukare	Datum
Referensnummer i portalen		

Sidomått

Alla mått avser fåtöljens mått

Art.nr: SITSANP



1 Ange den höjd ryggstödet ska ha.
Om huvudet ska ha stöd, ska måttet från sitsen till hjässan anges. _____ cm

2 Ange det djup som sitsen ska ha.
Med en lagom djup sits har man ca 2 cm mellan sitsens framkant och knävecken.
A. Höger lårben _____ cm

B. Vänster lårben _____ cm

3 Ange brukarens underbenslängd.
A. Höger underben _____ cm

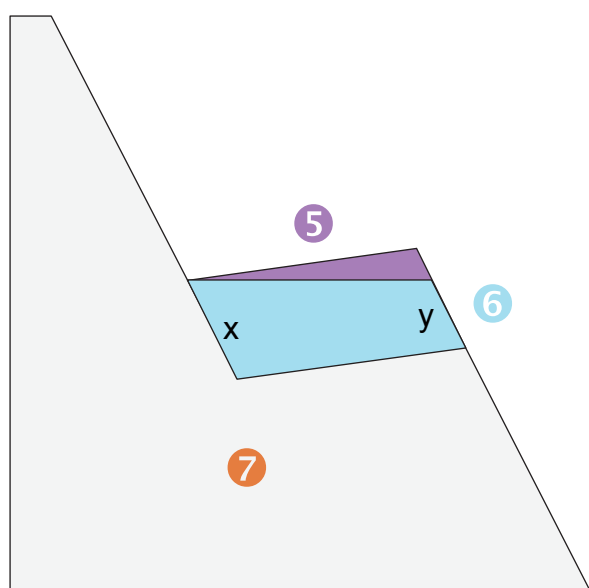
B. Vänster underben _____ cm

4 Önskas fotstöd? Ja Nej

Ange djup (fotens längd + 3cm) _____ cm

Ange fotvinkel
Standard 90° _____ grader

5 Armstödshöjd
Ange höjd från sittytan _____ cm



BIMA PLASTTEKNIK AB 2015-09-10

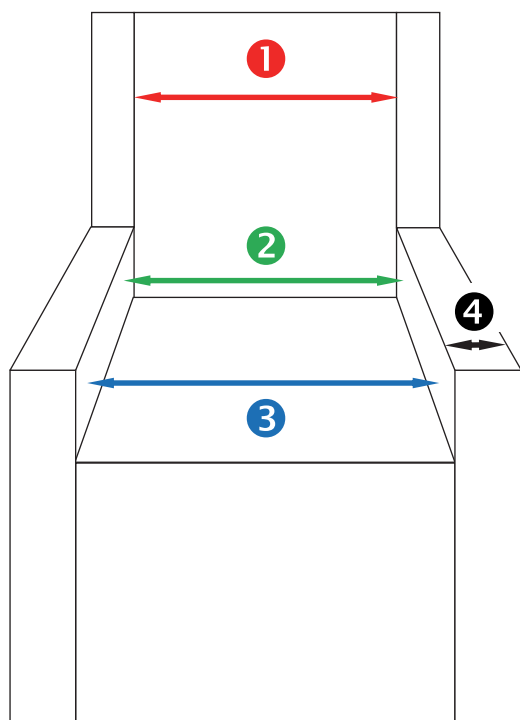
6 Armstöd med höjdskillnad

Ange höjd från sittytan (x) _____ cm

Ange höjd från sittytan (y) _____ cm

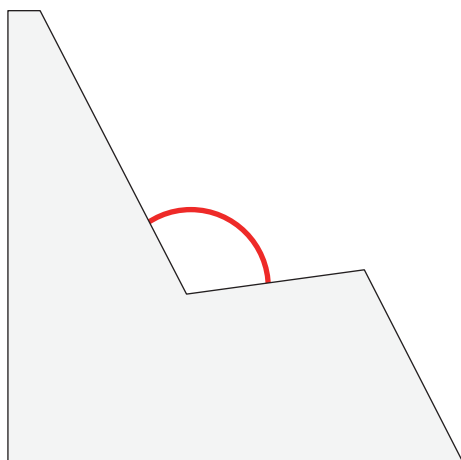
7 Stabila sidor av cellplast på utsidor och undersida av fåtölj Ja Nej **Breddmått**

Alla mått avser fåtöljens mått

**1** Axelbredd _____ cm**2** Höftbredd
Mått över låren, nära höfterna _____ cm**3** Bredd över knän
Mått med låren så mycket abducerande som brukaren ska ha vid sittande i fåtöljen
_____ cm**4** Armstödsbredd
Bima anpassar armstödens bredd så att
fåtölj passar vagn Ja Nej
Egna önskemål om armstödens bredd
_____ cm**Höftbälte** Ja Ange mått vid utprovning 2 för håltagning från ryggytan

_____ cm

Vinklar



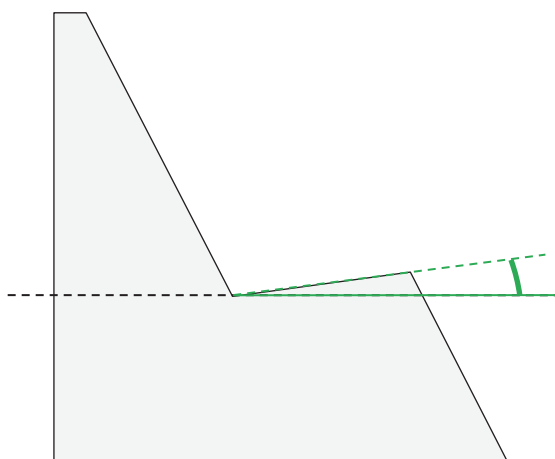
Ange den höftvinkel som brukaren ska ha i fåtöljen.

Ska höften vara mer flekterad än 90° anges ett gradantal lägre än 90.

Ska höften vara mindre flekterad än 90° anges ett gradantal högre än 90.

Höftvinkel (std) 100°

Höftvinkel _____ grader



Ange den tiltvinkel som brukaren ska ha i fåtöljen.

Tiltvinkeln avgör hur mycket sits och ryggstöd kommer att luta tillsammans, med bibehållen höftvinkel. Plan sits anges med 0°. Ökad lutning bakåt anges med ökat gradantal.

Guide för 45cm djup sits.

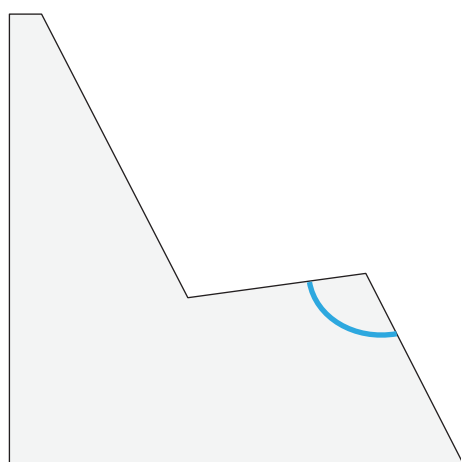
Vid 5° lutning är höjdskillnaden mellan fram- och bakkant ca 4cm.

Vid 10° lutning är höjdskillnaden mellan fram- och bakkant ca 8cm.

Vid 15° lutning är höjdskillnaden mellan fram- och bakkant ca 12cm.

Tiltvinkel (std) 10°

Tiltvinkel _____ grader



Ange den knävinkel som brukaren ska ha i fåtöljen.

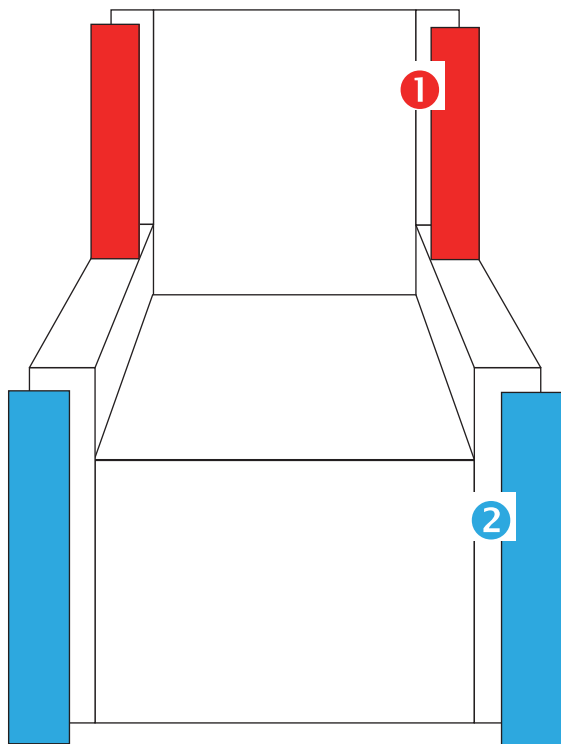
Ska knät vara mer flekterad än 90° anges ett gradantal lägre än 90.

Ska knät vara mindre flekterad än 90° anges ett gradantal högre än 90.

Knävinkel (std) 100°

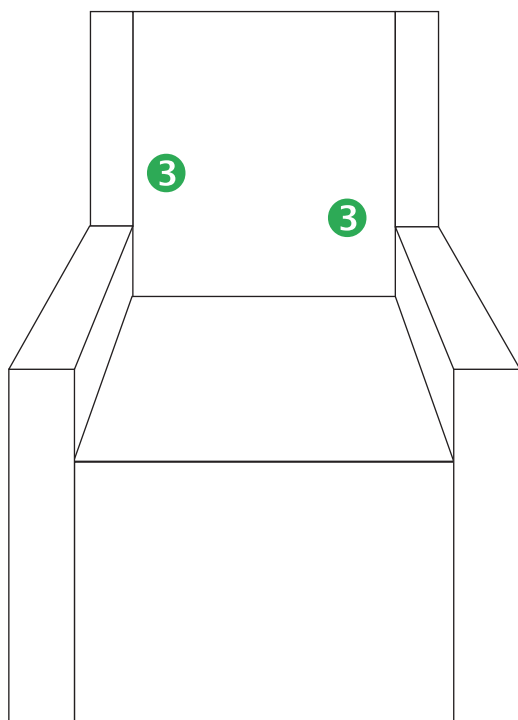
Knävinkel _____ grader

Mått för extra stöd



① Axelstöd mått från ryggytan _____ cm

② Sidostöd för underben
Ange mått från fåtöljens framkant _____ cm



③ Bålstöd

Fast bålstöd Ja

Löstagbart bålstöd Ja

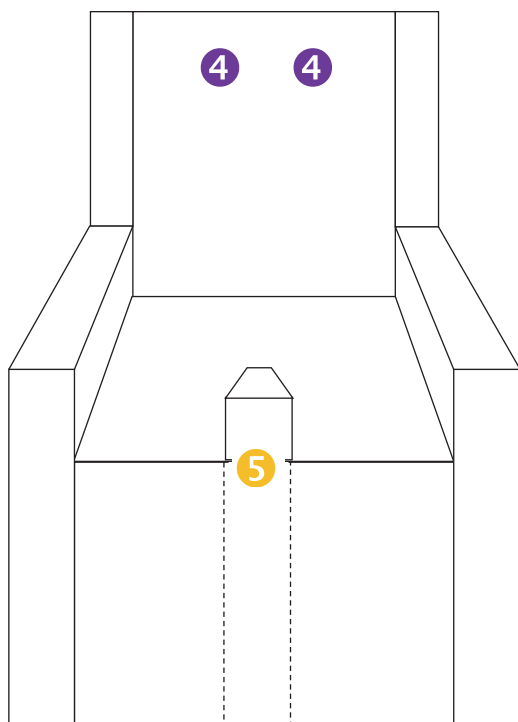
Endast kardborretyg på ryggytan

Ange placering med mått på ryggytan i skissen bredvid.

Bålstödets mått: _____ cm

Mått för extra stöd

Tillval mot pristillägg



4 Huvudstöd

Art.nr: SITSANPHUV

Fast huvudstöd Ja

Löstagbart huvudstöd Ja

Endast kardborretyg på ryggytan

Ange placering med mått på ryggytan i skissen bredvid.

Huvudstödens mått: _____ cm

5 Bendelare/ abduktionskloss

Art.nr: SITSANPABDUKT

Fast bendelare Ja

Löstagbar bendelare Ja

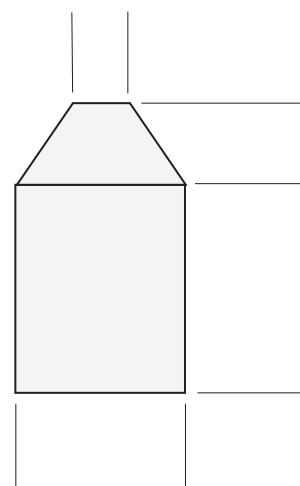
Normal bendelare Ja

Lång bendelare/ underbensstöd Ja

Stöd för hela underbenet

Ange djup från sittenheten _____ cm

Ange bendelarens mått på skissen (cm)



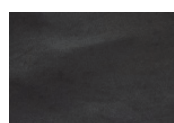
Val av textilier



Svart laminerad plysch

Ja 

Blå laminerad plysch

Ja 

Svart kardborretyg

Ja

Används för löstagbara bål- och sidostöd



Svart antiglidtextil på fåtöljens undersida

Ja

Tillval textilier

Mot pristillägg

Extra överdrag

Ja

Antal _____ st.

Art.nr: SITSANPOV

Heltäckande inkontinensöverdrag

a. Plastad frotté med vätsketät undersida. Luftigt och bekvämt.

Ja

Absorberande. Bra passform.

Art.nr: SITSANPINKO

Antal _____ st.

b. Stretchig slät textil med vätsketät undersida. Lätt att hålla ren.

Ja

Art.nr: SITSANPINKOS

Antal _____ st.

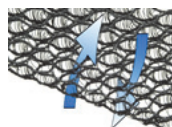
Inkontinensskydd

Mot pristillägg

- a. Inkontinensskydd i sittgrop av plastad frotté. Ja
Löstagbar från sittytan. Kardborrefastsättning. Antal _____ st.
Art.nr: SITSANPINKO-2
- b. Inkontinensskydd i sittgrop av stretchtextil. Ja
Löstagbar från sittytan. Kardborrefastsättning. Antal _____ st.
Art.nr: SITSANPINKO-3
- c. Inkontinensskydd svetsat och limmat i sittgrop. Ja
Under klädsel.
Art.nr: SITSANPINKOSITS

Distanstextil

Mot pristillägg



Värme- och fuktavledande textil (3D textil). Ja
Höjd 5mm. Färg svart. Används på sitt- och ryggytan.
Art.nr: SITSANP3D

Övriga tillval

Viskoelastiskt skum

Mot pristillägg



Tryckfördelande skikt som formar sig efter kroppen. Ja
Tjocklek 3cm på rygg- och sittyta.
Art.nr: SITSANPVISKO

Förhöjning av fåtölj

Mot pristillägg

Med hjälp av stadig och lätt cellpolyeten kan fåtöljen höjas till Ja
önskad nivå.
Art.nr: SITSANPFORH

Vagn

Mot pristillägg



Justerbar vagn 95-125cm.

Ja

Tillverkad av stålrör, svart.

Standard bredd 60cm och 65cm.

Vikt 18kg. Svängbara och låsbara hjul \varnothing 125xB32mm.

Bredd,

55cm art.nr: VAGN910-55ANP-SV (ej i lager)

60cm art.nr: VAGN910-60ANP-SV (lagervara)

65cm art.nr: VAGN910-65ANP-SV (lagervara)

Övriga önskemål

Exempelvis förstärkta kanter/ ytor av bävernylon. Bälten utöver standard. Prylfickor m.m.

Kostnad debiteras per timma.

Art.nr: SÖMNAD

Anteckningar
